



OCS-JD 集装箱吊具电子秤 使用说明书



常州常欣起重物联科技有限公司
(2021-009)

一、概述

“载货集装箱 7 月起实施强制称重”——来自交通运输部的消息，为防止因集装箱超重或船舶积载不当导致船舶发生破损、断裂或沉没事故，自今年 7 月 1 日起，载货集装箱在交付船舶运输前将强制称重，对于未按要求提供重量验证信息的载货集装箱，不得安排装船。

这一要求的根据是国际海事组织海上安全委员会于 2015 年通过的《1974 年国际海上人命安全公约》第 VI/2 条修正案（以下简称“修正案”）。该修正案将于 2016 年 7 月 1 日起强制生效。我国是上述公约的缔约国，该修正案对于我国具有强制约束力。

根据修正案，载货集装箱重量验证可采用两种方法，即整体称重或累加计算。托运人提供的验证重量与海事管理机构、承运船舶、承运人或码头经营人获得的该集装箱验证重量间的误差范围不得超过±5%或 1 吨（两者取其小者），且重量不超过集装箱最大核准载重量。各级海事管理机构将对船舶承运的载货集装箱重量验证情况进行抽查。使用整体称重法的，声明内容为：“本托运人声明：该文件资料所含载货集装箱重量信息系按照《1974 年国际海上人命安全公约》第 VI/2、4、1 条所述方法获得，称重点的衡器已取得计量技术机构颁发的计量检定证书，且获得重量的日期在证书的有效期限范围内。”使用累加计算法的，声明内容为：“本托运人声明：该文件资料所含载货集装箱重量信息系按照《1974 年国际海上人命安全公约》第 VI/2、4、2 条所述方法获得，该方法符合主管机关制定并公布的《载货集装箱累加计算法重量验证指南》的要求。”

二、产品主要特征和技术指标

该产品命名为“OCS-JD 集装箱吊具电子秤”，主要运用于国际标准集装箱的称重，额定称重重量为 40.5 吨。是专门配套在集装箱吊具上的专用称量电子秤，是专门针对在搬运集装箱的过程中自动称量的专用电子秤。能通过对集装箱四个吊点的分别称量，计算出集装箱的总重量，以及集装箱重心在 X 轴、Y 轴上的偏移量，提供超载或偏载的保护信号。另外具有将称重的数据进行存储、统计、打印等功能。同时也可以考虑预留对外扩展接口，如（RS485、USB、串口、DP、网口等对外接口）。

1、系统称量精度： $\pm 1\%$ （远期目标 $\pm 0.1\%$ ）。

2、显示格式：液晶触摸屏显示，显示分度值(d)： $d = (1、2、5) \times 10 \text{ Kg}$ ，n 为整数，刷新次数：20 次/秒。

3、无线传输格式：10 位，波特率：600，传输距离：约 500 米。

4、供电电源：AC220V $\pm 10\%$ / 50Hz，仪表功耗： $\leq 10\text{W}$

5、超载报警点（可调）：额定称量的 90%，预报警，不控制；
额定称量的 105%，报警并控制。

6、偏载报警点（可调）：四个吊点重量偏差 10%时报警并控制。

7、继电器触点：AC220V / 10A

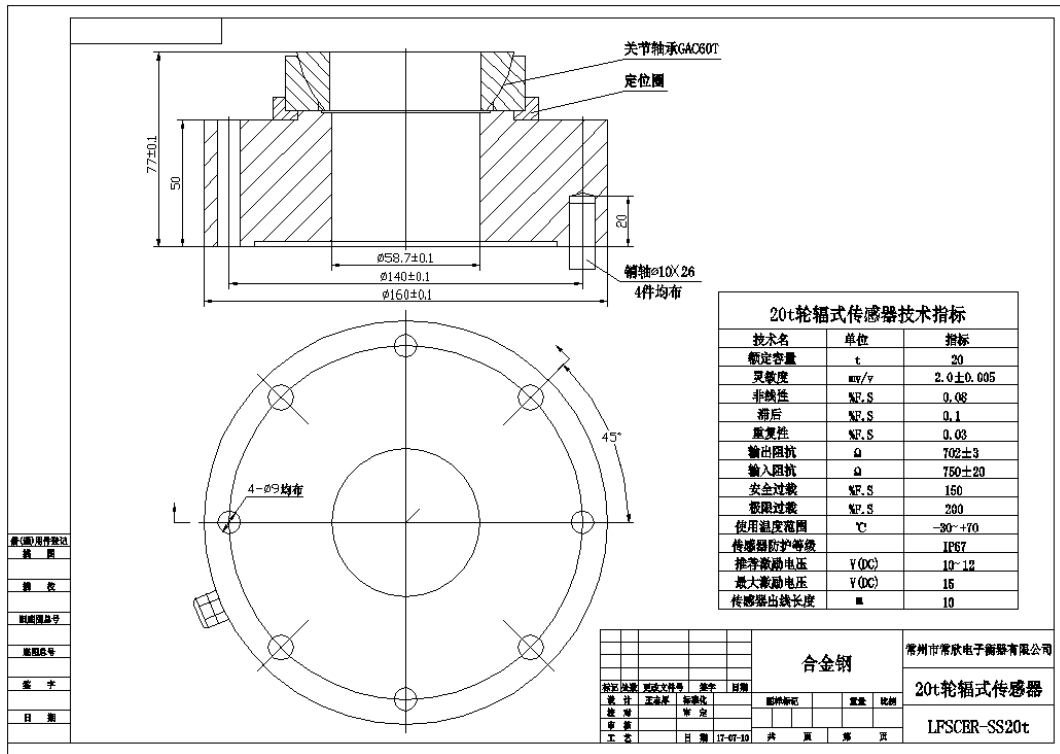
8、使用温度： $-10^{\circ}\text{C} - +70^{\circ}\text{C}$ ，相对湿度： $\leq 90\%RH$ 。

9、20t 传感器，4 只。（型号规格不确定）

10、信号采集无线发射器，1 只。

三、产品的总体配置及图例

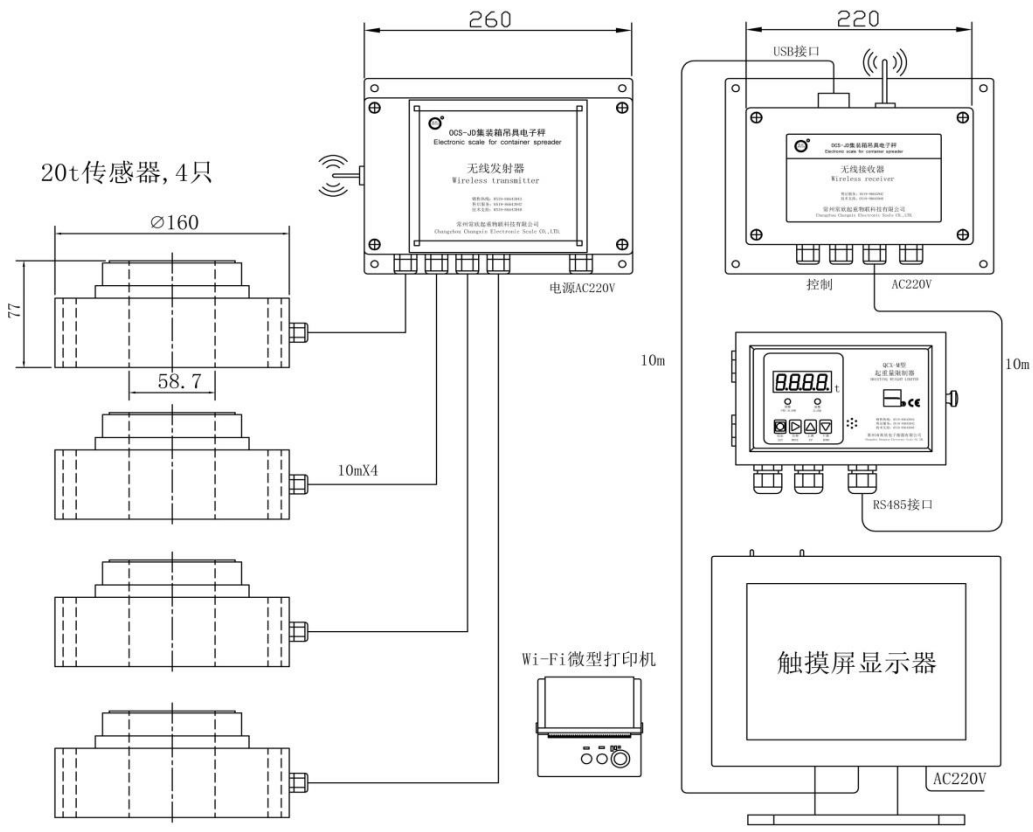
1、传感器安装形式和外形尺寸，可根据用户现场具体需要，双方协商定制。传感器一般采用轮辐式的 20 吨传感器，4 只，外形如下：



2、电子秤主机仪表采用液晶触摸屏，外形如下：

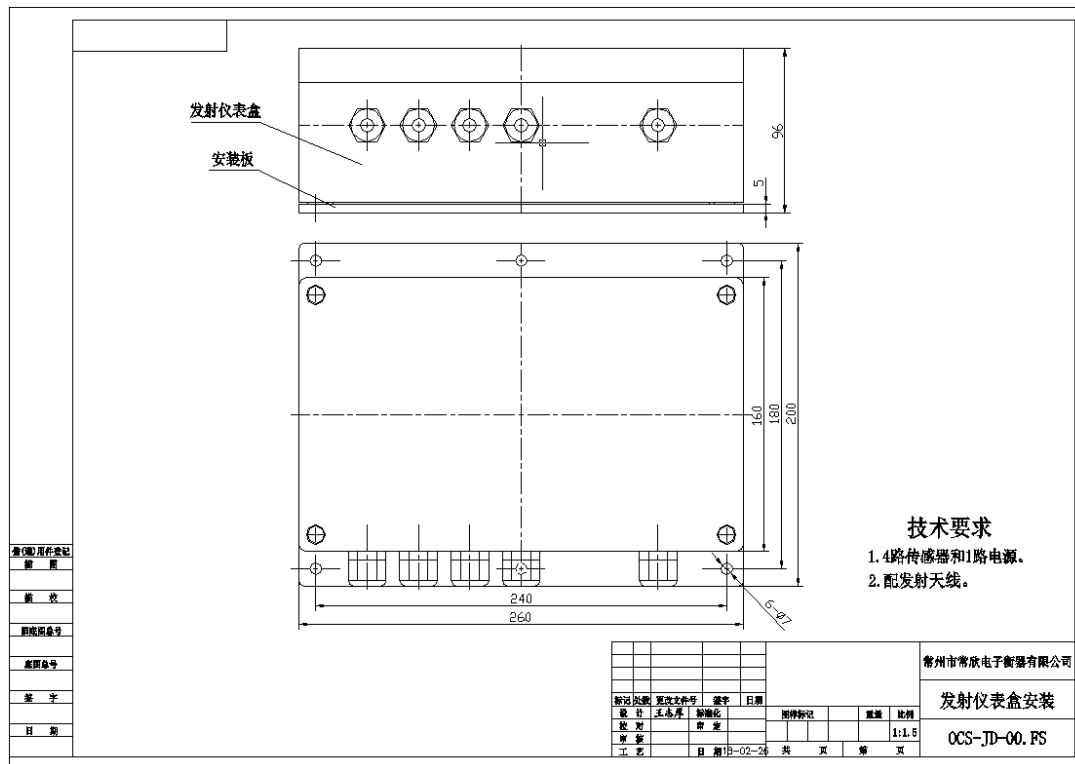


3、电子秤的整体配置图如下：



4、无线发射器 (外形 260*160*90)

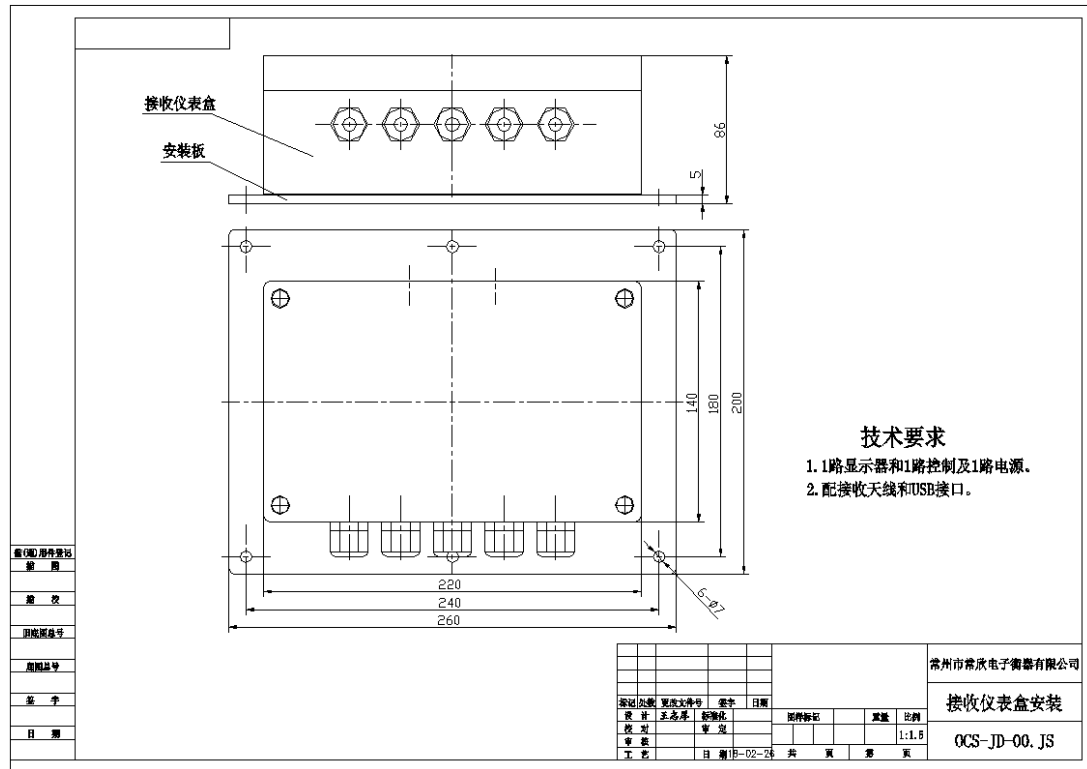




注：该发射器最多可以输入五路传感器信号同时单独发射，兼容吊具秤和吊钩秤切换使用；

5、无线接收器 (外形 220*140*80)





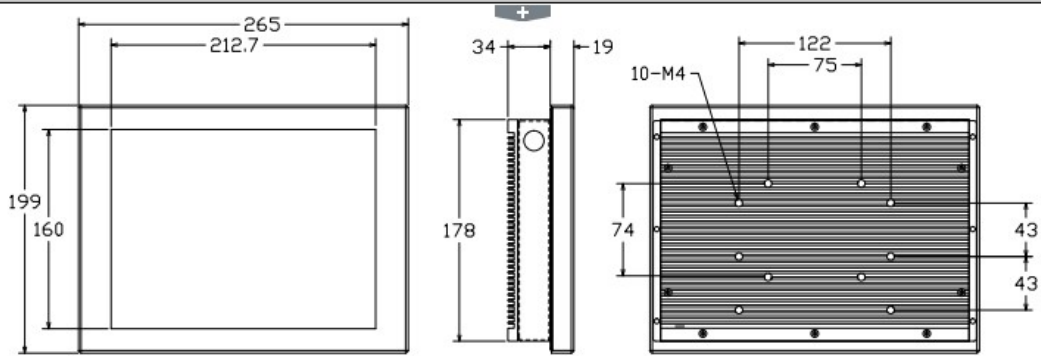
6、OCS-JD 集装箱吊具电子秤的功能介绍

主机采用带触摸屏的工控一体机，主要硬件配置

- 屏幕尺寸: 10.4 (带电阻触摸)
- 显示器类型: 触摸屏
- 摄像头类型: 无摄像头
- 能效等级: 二级
- 内存容量: 4GB 内存类型: DDR3
- 固态硬盘容量: 32GB
- 硬盘接口: SATA2
- 显卡类型: 核芯显卡
- 显存容量: 1GB
- 芯片类型: HD4000
- 光驱类型: 无光驱
- 声卡类型: 6.1
- 毛重: 4kg
- VGA*1, COM*2, USB*3, USB3.0*1, LAN*1, 音频输出
- DC 电源接口*1
- 操作系统: Win7
- 外形尺寸

正常功率	≤20W	可视尺寸	212.7mm×160mm
工作温度	-10℃~+60℃	外壳尺寸	265mm×199mm×53mm
环境湿度	20%~70%	VESA 支架孔位	75mm×74mm
产品认证		毛重	4.55kg
外观材质	金属冷轧板	净重	3.05kg
适用行业	工业、商业	支架	无

注：以下规格尺寸图，手工测量会有 0.1-0.3 误差，请以最终实物为准。

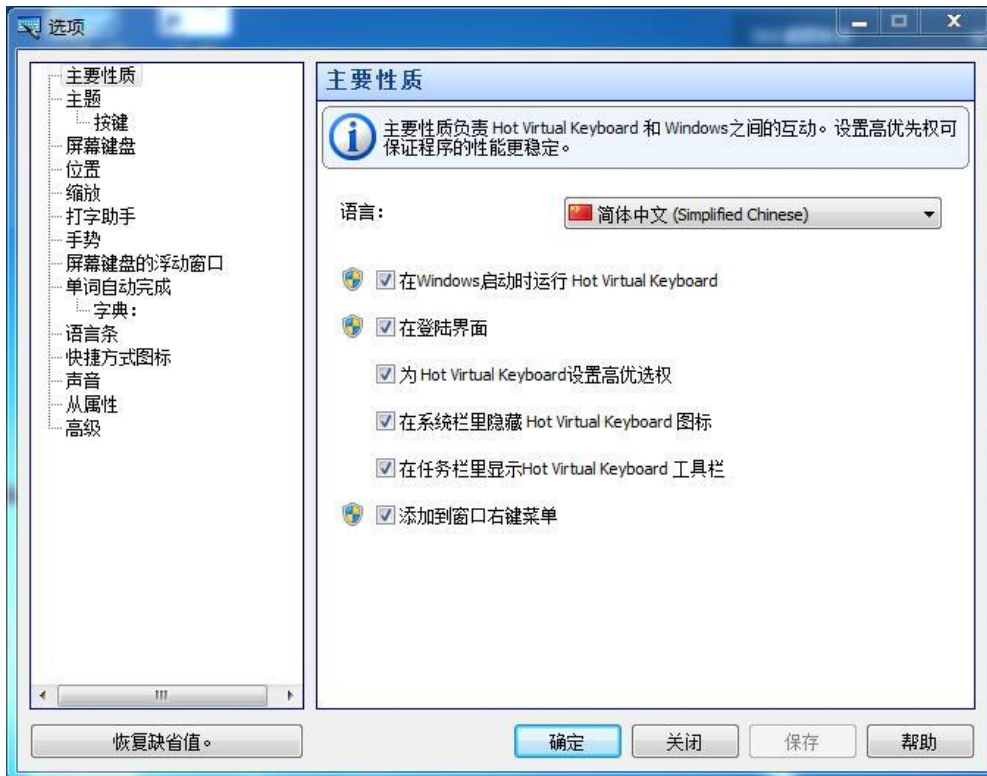


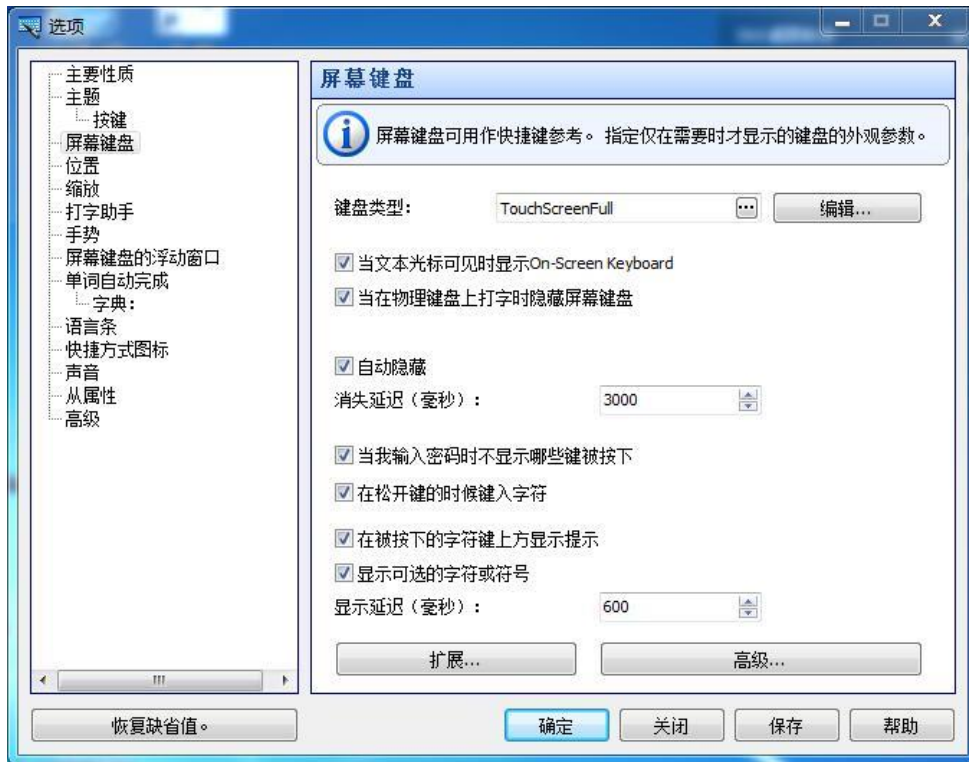
软件配置和安装

- 屏幕尺寸: 10.4
- eGalaxTouch 用于校正触摸屏触控位置
- ZJ-80 用于配置 WiFi 打印机
- Hot Virtual Keyboard 8.3 触控键盘输入

Hot Virtual Keyboard 8.3 软件配置

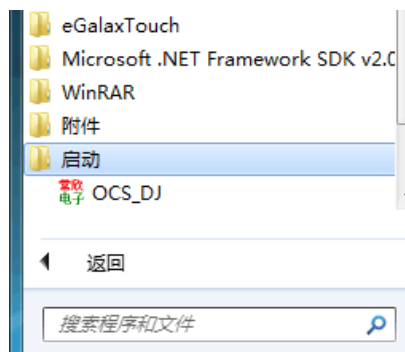
右击任务条上的图标，选择“选项 (W)”，然后用户可以参考下面的设置，也可根据自己的爱好和需要进行个性化设置。





启动 OCS-JD 集装箱吊具秤软件系统

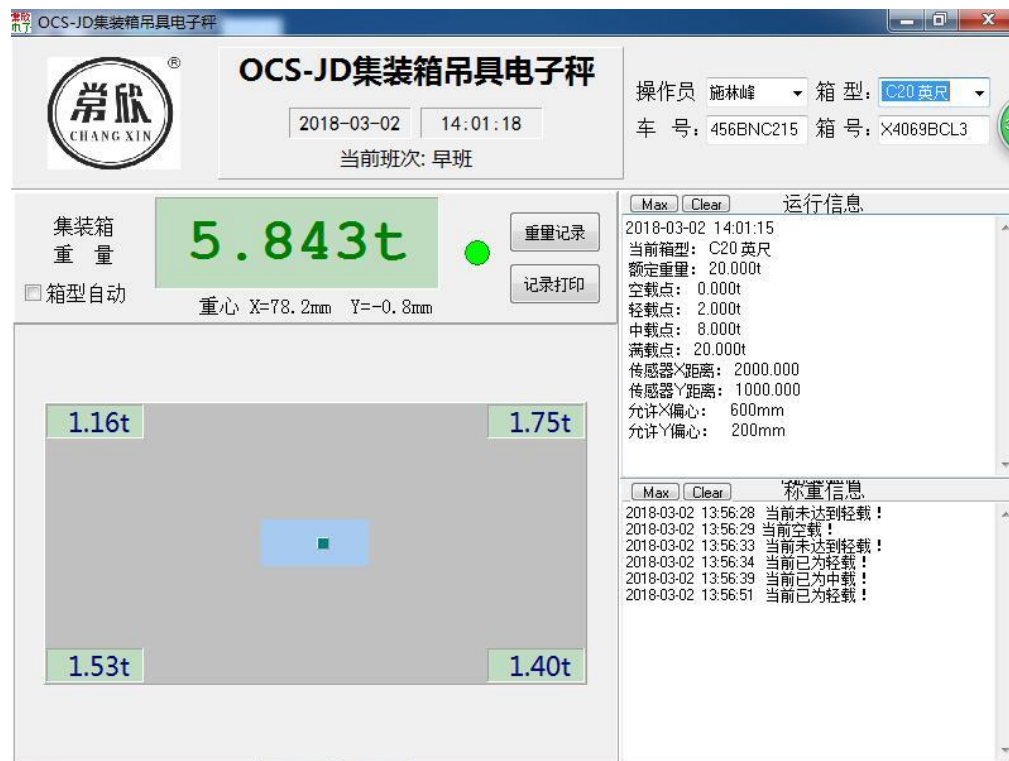
(1) 开机自动启动：把 OCS-JD 软件快捷方式放在 Win7 的《启动》目录里；



(2) 双击桌面上的 OCS-JD 快捷方式图标；



软件启动后主界面显示



为了进入设置状态，点击“常欣”商标并输入密码

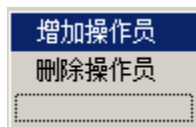


弹出设置参数的一组按钮，设置或调试完成后，再次点击“常欣”商标，关闭这组按钮，以免不需要时误操作。



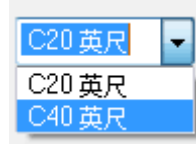
操作员

- 在已有的操作员列表中选择，可以点击弹出下拉菜单选择；
- 添加操作员，双击下拉，输入操作员姓名；
- 右击该区域，弹出右键进行增加或删除操作员。



箱型选择

- 可以通过“箱型”下拉菜单选择；
- 也可在“箱型自动”前面打√，通过自动识别远程传送得到当前箱型；



称重参数



- 传感器额定受力 (t)
输入四个传感器的额定受力
- 每个传感器参数设置



输入该传感器的灵敏度；
第一个块显示当前受力；
第二个块显示零点采样值， 点击第二个块， 可以调零；
第三个块显示当前采样值；

- 传感器位置选择
- 吊钩秤传感器标定；

控制参数

称重参数设置

额定最大称量 (t)
20.000

重量实时播报 ?

重心允许偏移范围

X-横向偏移范围 (mm)
600

Y-竖向偏移范围 (mm)
200

重心计算起始重量 (t)
0.000

语音提示 ?

报警点及控制设置

	参数值	继电器设置	语音提示
预报警	18.000	无控制输出	<input type="checkbox"/>
延时报警	20.000	无控制输出	<input type="checkbox"/>
超载报警	22.000	无控制输出	<input type="checkbox"/>
空载点	0.000	无控制输出	<input type="checkbox"/>
轻载点	2.000	无控制输出	<input type="checkbox"/>
中重点	8.000	无控制输出	<input type="checkbox"/>
满载点	20.000	无控制输出	<input type="checkbox"/>

OK Cancel

数据查询

通信设置

通讯设置

重量信号通讯设置

通讯端口: Comm 9- 通讯波特率: 9600 连接... 自动连接

3.03t 3.51t
12.710
3.07t 3.10t

继电器测试
 A B C D E F
Panel1

COU-C RS485 通讯设置

通讯端口: Comm 2- 通讯波特率: 9600 取消

通讯地址: 1 连接... OK

自动连接

On Clear 通讯信息显示

```
current Comm Port : Comm 9
Speed : 9600

COU-C RS485 Comm Port : Comm 2
COU-C RS485 Speed : 9600
COU-C RS485 Addr (设备地址): 1
```

重量记录

<p>重量记录</p> <p>记录打印</p> <p>14.03t</p> <p>12.39t</p>	<p>Max Clear 运行信息</p> <p>2018-03-09 8:50:00</p> <p>当前箱型: C20 英尺</p> <p>额定重量: 100.000t</p> <p>空载点: 0.000t</p> <p>轻载点: 20.000t</p> <p>中载点: 80.000t</p> <p>满载点: 100.000t</p> <p>传感器X距离: 2000.000</p> <p>传感器Y距离: 1000.000</p> <p>允许X偏心: 600mm</p> <p>允许Y偏心: 200mm</p>
	<p>Max Clear 称重信息</p> <p>2018-03-09 13:54:39</p> <p>操作员: 包建海</p> <p>车号: 456BNC215</p> <p>箱型: C20</p> <p>箱号: X4069BCL3</p> <p>重量: 54.810t</p> <p>偏心 X: -35.7mm 结果: 合格</p> <p>偏心 Y: 50.5mm 结果: 合格</p>

FTR 设置

某牧电子 FTR设置

检测FTR起始总重量达到 (t)	20.000
重心X方向偏移大于 (mm)	600.0
重心Y方向偏移大于 (mm)	200.0
<input checked="" type="checkbox"/> FTR显示	<input checked="" type="checkbox"/> 语音报警
单点FTR卡锁检测条件	
单吊点卡锁重量高于总重量 (%)	60.000
卡锁点对角重量低于总重量 (%)	10.000
单边两点卡锁每点重量高于总重量 (%)	40.000

OK 恢复默认

TCP/IP 设置

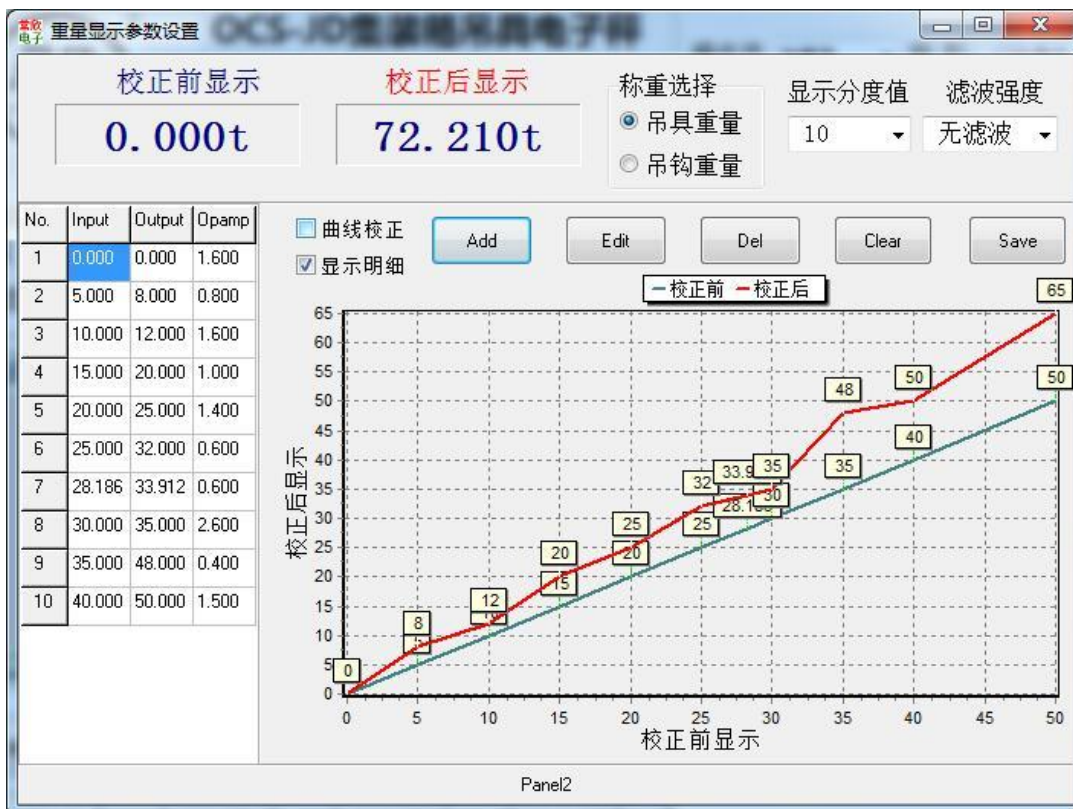
ModBus Tcp/Ip 地址

ModBus Tcp/Ip 数据表

项目	寄存器地址	浮点值 (t)	整型值 (kg)	Word高/Hex)	Word低/Hex)
左上重里	0001 / 0002	3.030	3030	0000	0BD6
左下重里	0003 / 0004	3.068	3068	0000	0BFC
右上重里	0005 / 0006	3.510	3510	0000	0DB6
右下重里	0007 / 0008	3.096	3096	0000	0C18
吊具秤重里	0009 / 0010	12.710	12710	0000	31A6
吊钩秤重里	0011 / 0012	0.000	0	0000	0000
重心X偏移	0013 / 0014	39.5mm	40mm	0000	0028
重心Y偏移	0015 / 0016	15.0mm	15mm	0000	000F
输出控制标志	0017			0060	0000000001100000

Write Registr :3 Data : 08AE / 2222

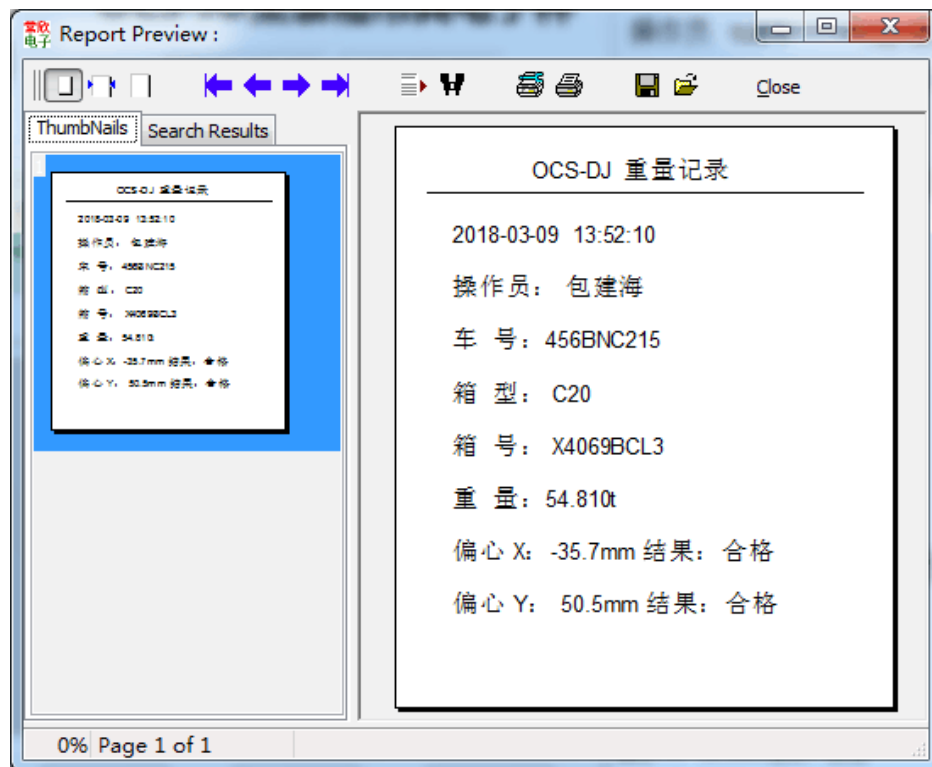
重量曲线标定、分度值、滤波



重量及打印

重量记录

记录打印

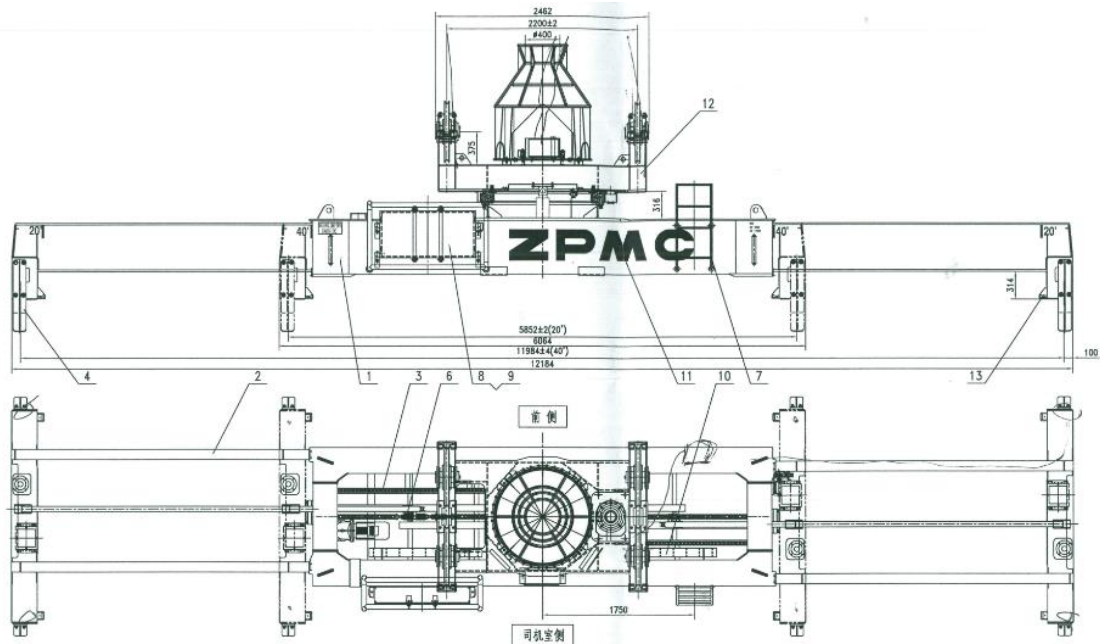
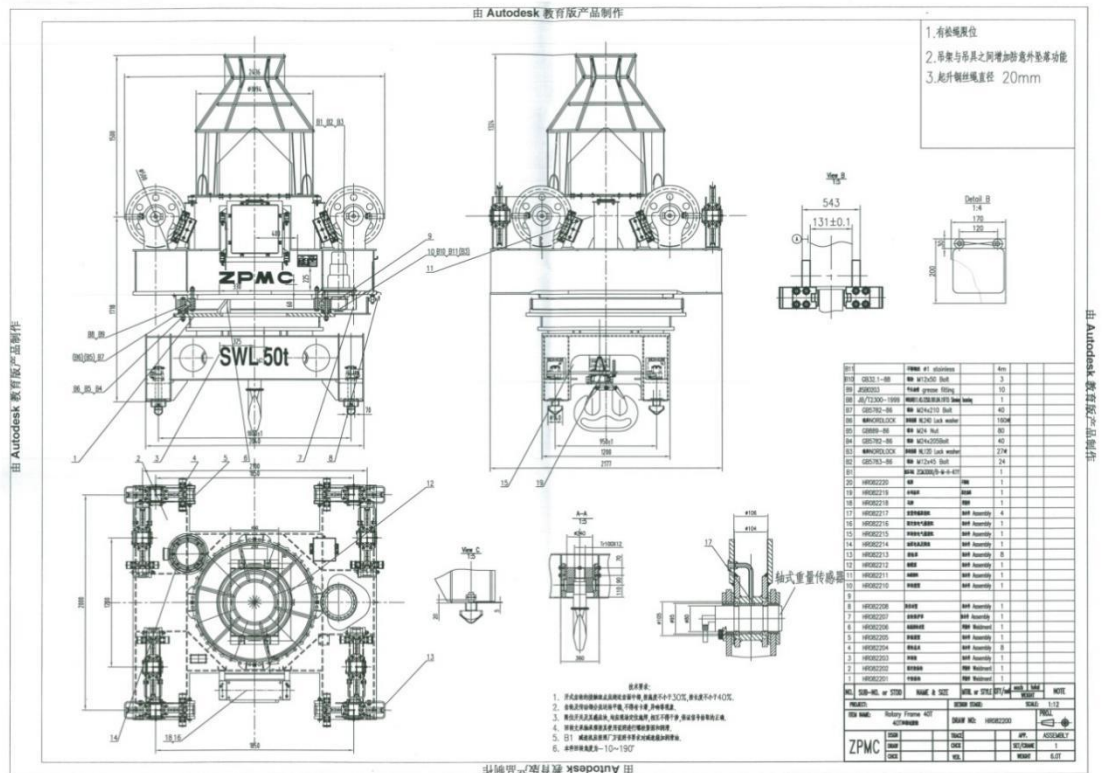


7、Wi-Fi 微型打印机和打印内容如下:



2017-07-10 9:13:51
操作员: 邵永逸
车号: 456BNC215
箱型: C40
箱号: X4069BCL3
重量: 23.057t
偏心 X: 189.6mm 结果: 合格
偏心 Y: 27.5mm 结果: 合格

8、电子秤传感器在集装箱上的布置位置



注：各集装箱吊具生产厂家在确定传感器的安装位置时有所不同，有的选择安装在上面回转机构四个角处(序号 12)，有的选择安装在下面四个转销处(序号 4)，所以传感器的外形安装尺寸有所不同。

常州常欣起重物联科技有限公司

2021 年 4 月